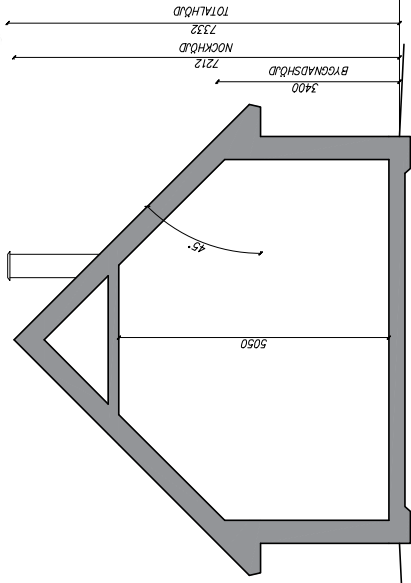
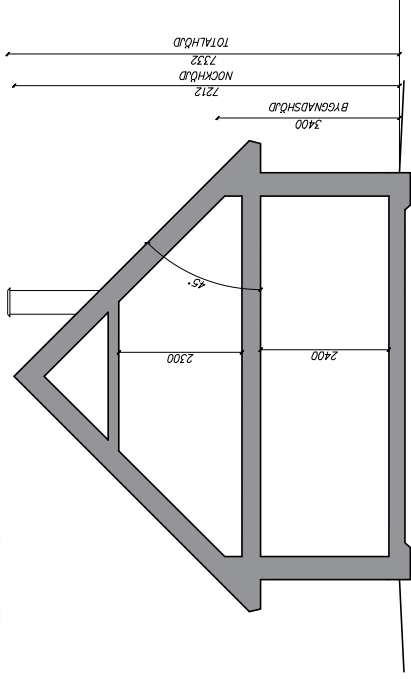


Dokument tillhör beslut D § 712 Bygglöshandläggare Dag Eriksson-Sävblom, 2021-09-17, BYGG.2021.192



SEKTION A-A
SKALA 1:100 (A3)



SEKTION B-B
SKALA 1:100 (A3)

FÖRKLARINGAR

SAMTLIGA MÅTT ANGES I MILIMETER.

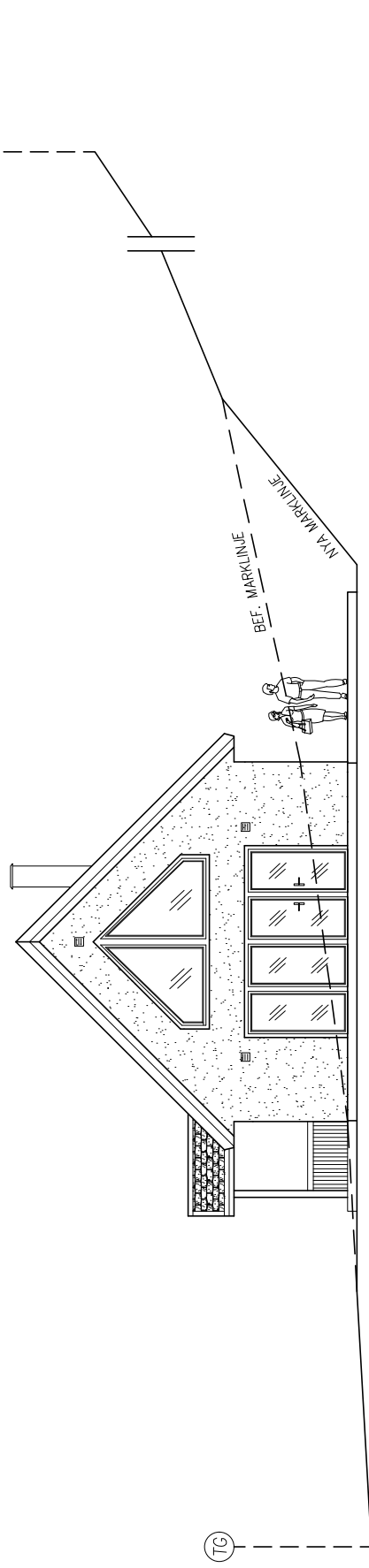
FÖRESKRIFTER

ALLA MÅTT KONTROLLERAS PÅ PLATS.
SAMTLIGA KONSTRUKTIONSRITNINGAR
BASERADE PÅ EKS 10 OCH BBR29.

HÄNVISNINGAR

SE RITNING:

--- BEF. MARKLINJE
TC TOMT GRÄNSER



FASAD MOT VÄST
SKALA 1:100 (A3)



KILANDA - HULT 1:25
HULTASJÖVÄGEN 475
ALE KOMMUN

SKALA 1:100
RITN. NR A-30.2-01

NAMN BYGGLOVSHANDLING

NYBYGGNAD AV FRITIDHUS
SEKTIONER, FASADER

DATUM 2021-05-05

PROJ AV KS INGENJÖRSBYRÅ

ING. KAROL SOLODUCHA
KARLSOLODUCHA@GMAIL.COM
TEL. +46 73 44 55 236

Dokument tillhör beslut D § 712 Bygglöshandläggare Dag Eriksson-Sävblom, 2021-09-17, BYGG.2021.192

FÖRKLARINGAR

SAMTLIGA MÅTT ANGES I MILJIMETER.

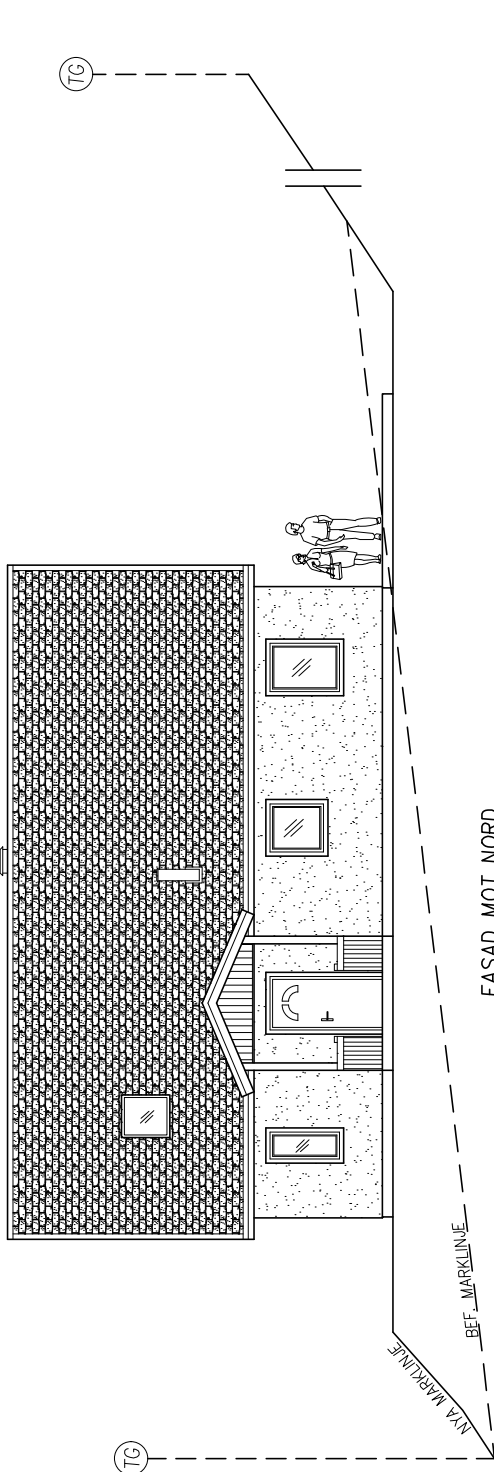
FÖRESKRIFTER

ALLA MÅTT KONTROLLERAS PÅ PLATS.
SAMTLIGA KONSTRUKTIONSRITNINGAR
BASERADE PÅ EKS 10 OCH BBR29.

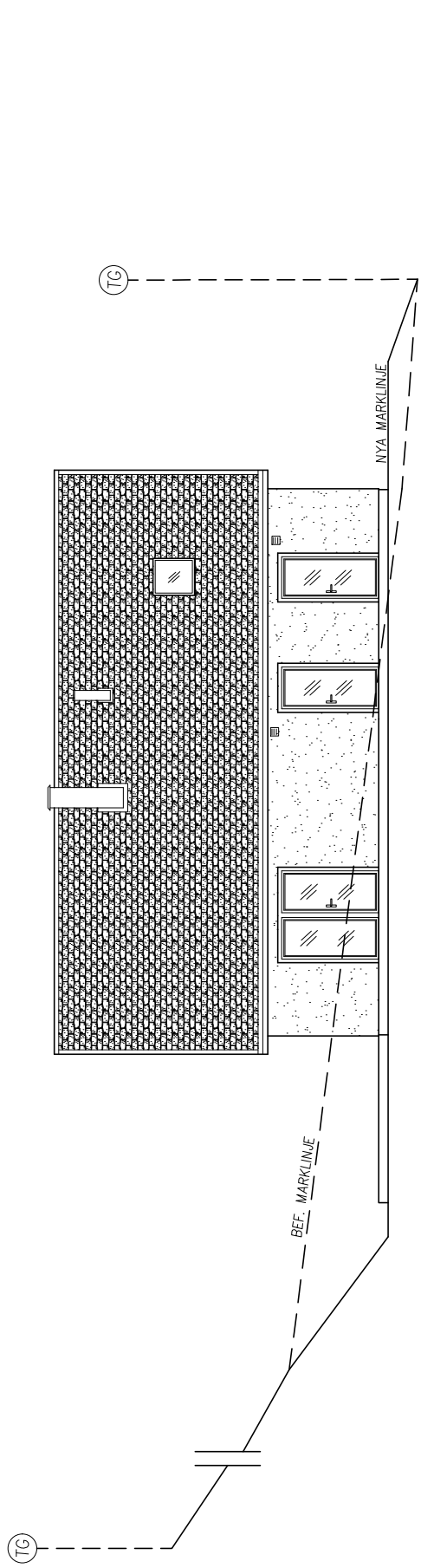
HÄNVISNINGAR

SE RITNING:

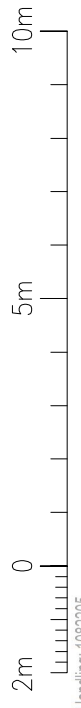
--- BEF. MARKLINJE
TC TOMT GRÄNSER



FASAD MOT NORD
SKALA 1:100 (A3)



FASAD MOT SYD
SKALA 1:100 (A3)



KILANDA - HULT 1:25
HULTASJÖVÄGEN 475
ALE KOMMUN

SKALA 1:100
RITN. NR A-30.2-02

NAMN BYGGLÖVSHANDLING

NYBYGGNAD AV FRITIDHUS
FASADER

SW	
DATUM	2021-05-05
REVID AV	KS INGENJÖRSBYRÅ
	ING. KAROL SOLODUCHA
	KAROLSOLODUCHA@GMAIL.COM
	TEL: +46 73 44 55 738

Dokument tillhör beslut D § 712 Bygglöshandläggare Dag Eriksson-Sävblom, 2021-09-17, BYGG.2021.192

FÖRKLARINGAR

SAMTLIGA MÅTT ANGES I MILJIMETER.

FÖRESKRIFTER

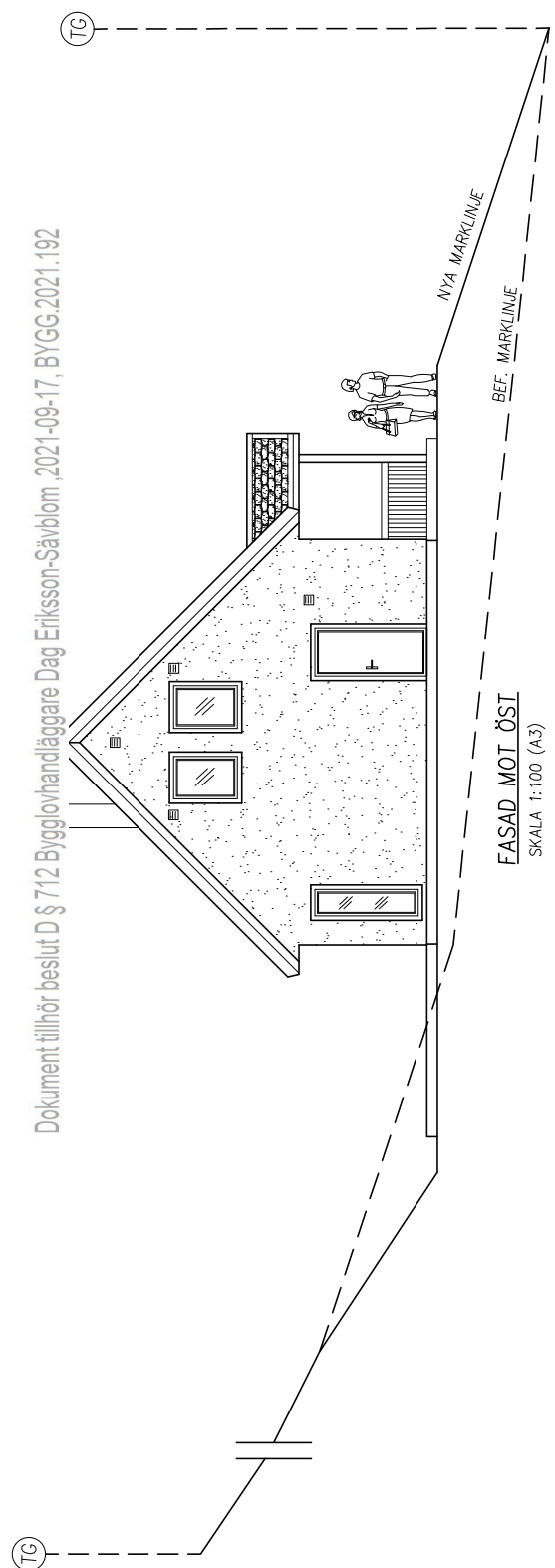
ALLA MÅTT KONTROLLERAS PÅ PLATS.
SAMTLIGA KONSTRUKTIONSRITNINGAR
BASERADE PÅ EKS 10 OCH BBR29.

HÄNVISNINGAR

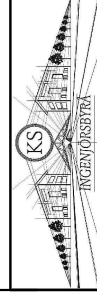
SE RITNING:

- BEF. MARKLINJE
- TOMT GRÄNSER

TC



FASAD MOT ÖST
SKALA 1:100 (A3)



KILANDA - HULT 1:25
HULTASJÖVÄGEN 475
ALE KOMMUN

SKALA 1:100
RITN. NR A-30.2-03

BYGGLÖVSHANDLING

NYBYGGNAD AV FRITIDHUS
FASADER

DATUM 2021-05-11
REVID AV

KS INGENJÖRSBYRÅ
ING. KAROL SOLODUCHA
KARLSOLODUCHA@GMAIL.COM
TEL. +46 73 44 55 738

